

แคล้มปิดแยก

สำหรับท่อ HDPE และ PVC TAPPING SADDLE CLAMP



ตรา พีบีพี



แคล้มปิดแยก ตรา พีบีพี

แคล้มปิดแยกเป็นอุปกรณ์ข้อต่อที่ออกแบบสำหรับอำนวยความสะดวกในการติดตั้งท่อแยก (ท่อบริการ) ออกจากท่อประธานซึ่งเป็นท่อเอชดีพีหรือท่อพีวีซี แคล้มปิดแยกผลิตจาก Polypropylene พร้อมกับมีปะเก็นยางป้องกันการรั่วไหลจาก EPDM ซึ่งแคล้มปิดแยกชนิดนี้ถูกออกแบบมาให้ใช้งานง่าย ใช้งานมีลักษณะเป็นแบบฝาประกบประกบเข้าหากันเพื่อรัดท่อ HDPE หรือ PVC เพื่อแยกออกมาเป็นเกลียวใน ด้านหนึ่งของฝาประกบจะเป็นบานพับ(HINGE)และอีกด้านหนึ่งเป็นด้านที่เป็นจุดล็อก โดยการใส่สลักเกลียวเพียง 2 ตัวเป็นตัวยึดเข้าหากัน

คุณสมบัติเด่น

- ติดตั้งง่าย สะดวก
EASY INSTALLATION
- อายุการใช้งานยาวนาน
LONG SERVICE LIFE
- ประหยัดเวลาติดตั้ง
TIME SAVING
- ลดปริมาณน้ำสูญเสีย
REDUCE WATER LOSS
- สามารถใช้ได้กับท่อเอชดีพี และพีวีซี
FOR HDPE AND PVC PIPE
- ไม่เป็นสนิม
NON-CORROSIVE

การติดตั้งแคล้มปิดแยก



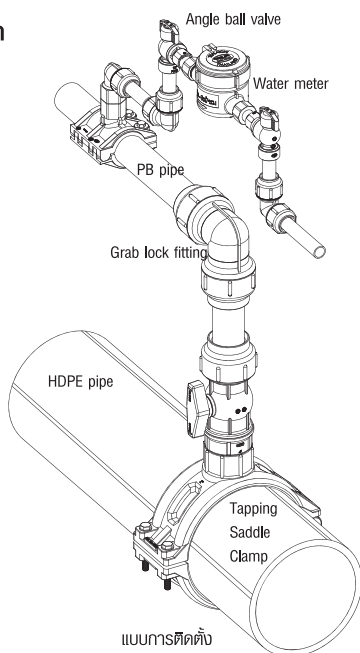
1. คลายมือทั้งสองตัวออก นำแคล้มไปสวมเข้ากับท่อ



2. ขันน็อตทั้งสองตัวให้แน่น



3. ตรวจสอบความเรียบร้อย



ขนาด Saddle Clamp ตรา PBP

ชนิดของท่อ	ขนาด (มม.)
ท่อเอชดีพี (HDPE) ●	110, 160, 180, 225, 280 และ 315
ท่อพีวีซี (PVC) ●	100, 150, 200, 250 และ 300



PRICE LIST

FEMALE TAPPING SADDLE CLAMP

เอกสารแจ้งราคาแคลมป์รัดท่อ HDPE และ PVC ตรา พีบีพี



ขนาด mm. x inch	ราคา (บาท)
110 x 1/2", 3/4", 1", 1 1/2", 2"	605
160 x 3/4", 1", 1 1/2", 2"	1,150
180 x 3/4", 1", 1 1/2", 2"	1,350
225 x 3/4", 1", 1 1/2", 2"	1,900
250 x 3/4", 1", 1 1/2", 2"	2,600
280 x 3/4", 1", 1 1/2", 2"	3,000
315 x 3/4", 1", 1 1/2", 2"	3,200



ขนาด mm. x inch	ราคา (บาท)
100 x 1/2", 3/4", 1", 1 1/2", 2"	650
150 x 3/4", 1", 1 1/2", 2"	1,000
200 x 3/4", 1", 1 1/2", 2"	1,450
250 x 3/4", 1", 1 1/2", 2"	1,820
300 x 3/4", 1", 1 1/2"	2,000

หมายเหตุ

1. ใบแจ้งราคานี้ไม่รวมภาษีมูลค่าเพิ่ม
2. ราคาอาจเปลี่ยนแปลงได้โดยมีต้องแจ้งให้ทราบล่วงหน้า

เริ่มใช้ตั้งแต่ : สิงหาคม 2563
Effective : August 2020

“ นำเสนอสินค้าและบริการที่ลูกค้าพึงพอใจ ”

“Providing goods and services for customer's satisfaction”



จัดจำหน่ายโดย : Distributor
บริษัท ยูเอชเอ็ม จำกัด
UHM CO., LTD.



185/3 ถนนราชดำริ แขวงลุมพินี เขตปทุมวัน กรุงเทพฯ 10330
185/3 Rachdamri Rd., Lumpini, Patumwan, Bangkok 10330, Thailand.
Tel. (662) 651-9111 (20 Lines) Fax: (662) 255-4357-9
www.uhm.co.th e-mail : info@uhm.co.th

ผลิตโดย : Manufacturer
บริษัท พีบี ไพพ์ (ไทยแลนด์) จำกัด
PB PIPE (THAILAND) CO., LTD.

Download
UHM GROUP
Mobile Application



Android



iOS