



# มาตรวัดน้ำตราทีเอช TAC WATER METER

MODEL **MBA-p**



**DOWNLOAD**  
UHM GROUP  
Mobile Application



ปรับปรุงเดือน มีนาคม 2563

Effective : March 2020

เริ่มใช้ตั้งแต่ : มีนาคม 2563



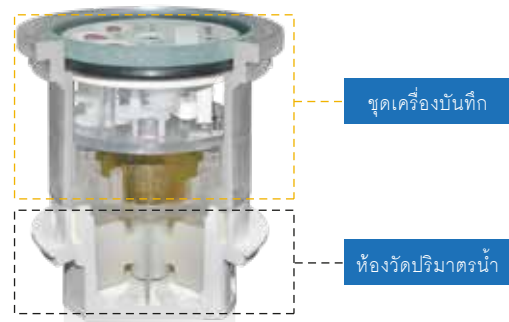
# TAC WATER METER

## Turbine Water Meter

### Model : MBA-p

มาตรวัดน้ำรุ่น MBA-p เป็นมาตรวัดน้ำสองชั้น (Multi-jet Water Meter) ประเภทหน้าปิดแห้ง ได้ถูกออกแบบมาเพื่อลดปัญหาโลกร้อนโดยการใช้ตัวเรือนที่ผลิตจากวิศวกรรมพลาสติกเป็นมิตรกับสิ่งแวดล้อม บนหน้าปัดมาตรได้ออกแบบให้มีขนาดของตัวเลขที่เหมาะสมทำให้ผู้อ่านสามารถจดปริมาณน้ำได้อย่างถูกต้องและแม่นยำ อีกทั้งบนหน้าปัดมาตรยังสามารถแสดงปริมาณน้ำได้อย่างละเอียดถึงหน่วยย่อยของหน่วยลิตรอีกด้วย

มาตรวัดน้ำรุ่น MBA-p มีความเที่ยงตรงต่อการวัดปริมาณน้ำสูง เพราะตัวเรือนมาตรเป็นพลาสติกที่ฉีดมาจากแม่พิมพ์ที่มีคุณภาพ สามารถควบคุมขนาดของส่วนต่างๆ ของตัวเรือนมาตรได้ตามมาตรฐานของการออกแบบ ภายใต้การรับรองระบบบริหารงานคุณภาพ ISO 9001 : 2015



ชุดเครื่องบันทึก

ห้องวัดปริมาตรน้ำ

### ลักษณะการออกแบบ

1. ตัวเรือนมาตรได้ถูกออกแบบให้เป็นพลาสติกวิศวกรรมให้มีรูปร่างเหมาะสมกับการไหลของพลาสติก แข็งแรง ทนทาน น้ำหนักเบา ง่ายต่อการติดตั้ง
2. เกสียของมิเตอร์ทั้งสองข้าง ถูกออกแบบเป็นเกลียวโลหะ เพื่อช่วยในเรื่องความแข็งแรง เมื่อขันทำการติดตั้งกับอุปกรณ์ข้อต่อที่เป็นโลหะ
3. มาตรวัดน้ำ MBA-p ได้มีการจัดวางตำแหน่งชิ้นส่วนภายในได้อย่างเหมาะสมกับการไหลของกระแส น้ำ จึงทำให้สามารถวัดปริมาณได้อย่างเที่ยงตรง
4. มาตรวัดน้ำ MBA-p มีอุปกรณ์ป้องกันการรบกวนจากสนามแม่เหล็กภายนอก จึงทำให้มาตรสามารถวัดปริมาณน้ำไหลได้อย่างแม่นยำมีประสิทธิภาพสูงสุดตลอดอายุการใช้งาน

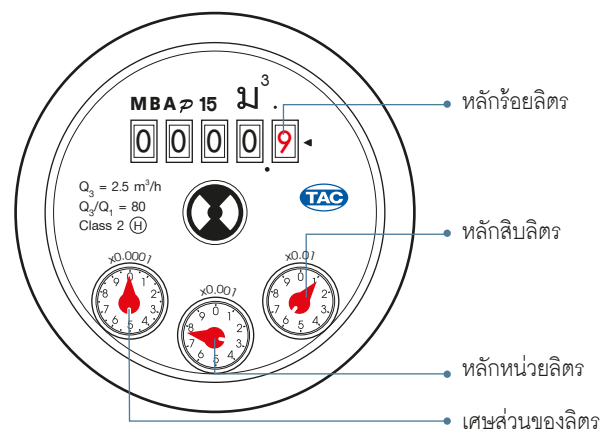
ภายในตัวเรือนมาตรประกอบด้วยชิ้นส่วนหลัก ๆ 2 ส่วนดังนี้

1. ชุดเครื่องบันทึก : ชุดเครื่องบันทึกประกอบไปด้วยเฟืองเกียร์จำนวนหนึ่งที่จะถูกขับเคลื่อนไปตามการหมุนของใบพัด
2. ห้องวัดปริมาตรน้ำ : ภายในห้องวัดปริมาตรน้ำประกอบไปด้วยใบพัดที่ตั้งอยู่บนแกนหมุน ตรงจุดกึ่งกลางของห้องวัด มีแม่เหล็กรูปโดนัทอยู่ที่ยอดของใบพัด เพื่อการเหนี่ยวยว้กับแม่เหล็กในห้องชุดเกียร์ให้หมุนตาม

### ลักษณะเด่นพิเศษ

- อายุการใช้งานยาวนานคุ้มค่า
- มีความเที่ยงตรงสูง
- อ่านค่าง่าย ชัดเจน
- อัตราการไหลเริ่มแรกต่ำ
- ลดความเสี่ยงจากการโจรสรร

### การอ่านค่า



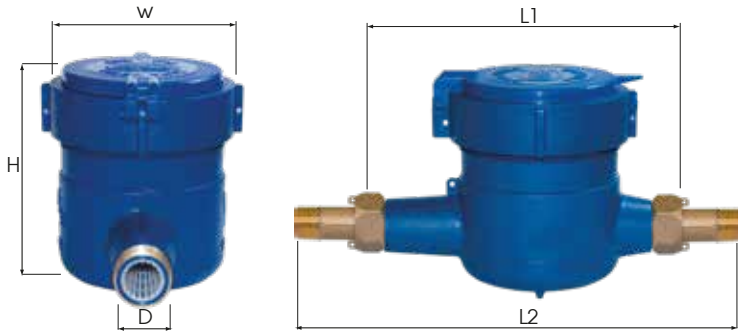
หลักร้อยลิตร

หลักสิบลิตร

หลักหน่วยลิตร

เศษส่วนของลิตร

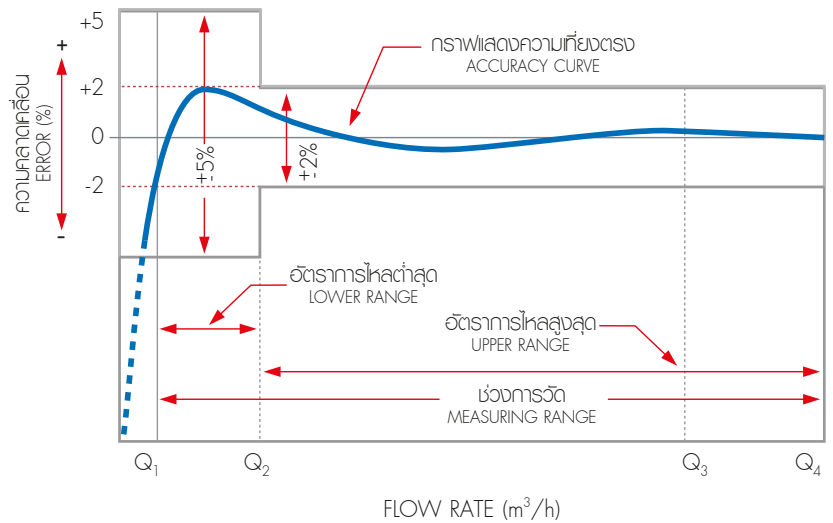
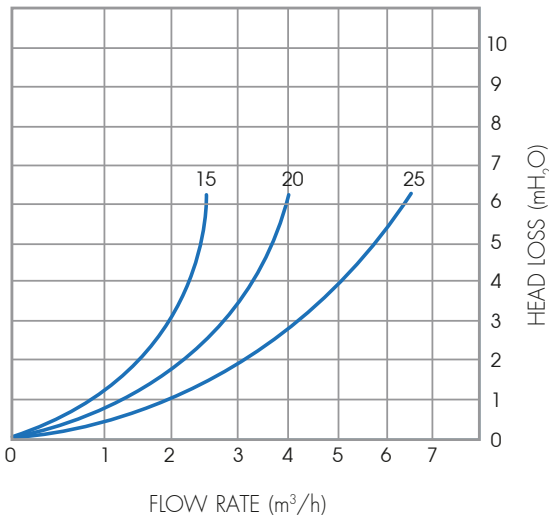
## MBA-p Dimensions



ขนาด		MBA-p15	MBA-p20	MBA-p25
ความยาวมาตรวัดน้ำ (มม.)	L1	165	190	225
ความยาวมาตรวัดน้ำพร้อมขาอยู่เนี้ยน (มม.)	L2	248	311	381
ความกว้าง (มม.)	W	105.5	105.5	105.5
ความสูง (มม.)	H	104	107	110
ขนาดเกลี้นวนอก (มม.)	D	26.4	33.2	41.9
จำนวนเกลี้นวน		14	11	11



## คุณสมบัติการใช้งาน



รายละเอียดอัตราการไหล	15 มม. 1/2"	20 มม. 3/4"	25 มม. 1"
อัตราการไหลต่ำสุดที่อัตราเมื่อเหลือเมื่อขาดไม่เกิน ± 5% (ลบ.ม./ชม.) Q1	0.031	0.05	0.08
อัตราการไหลเปลี่ยนช่วงที่อัตราเมื่อเหลือเมื่อขาดไม่เกิน ± 2% (ลบ.ม./ชม.) Q2	0.05	0.08	0.126
อัตราการไหลสูงสุดที่อัตราเมื่อเหลือเมื่อขาดไม่เกิน ± 2% (ลบ.ม./ชม.) Q3	2.5	4	6.3
อัตราการไหลทนทานสูงสุดไม่เกิน ± 2% (ลบ.ม./ชม.) Q4	3.125	5	7.875
อัตราการไหลเริ่มแรก (ลิตร/ชม.)	8	10	12

- วัดที่ปริมาตรต่ำสุด 0.1 ลิตร ถึง สูงสุด 9.999 ลบ.ม.
- อุณหภูมิใช้งานสูงสุด 50 องศาเซลเซียส
- ความดันใช้งานสูงสุด 10 bar

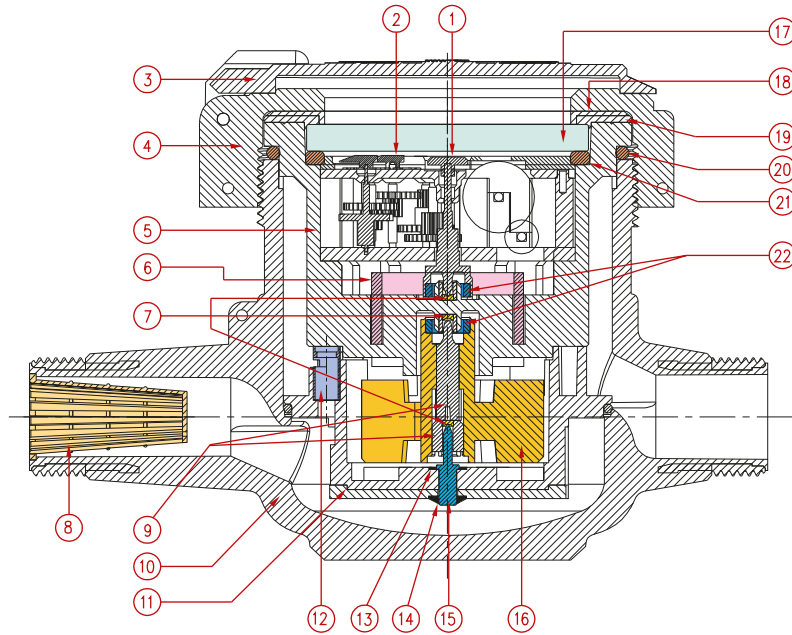
ตามมาตรฐาน ISO 4064

Accuracy Class 2

$Q_3/Q_1 = 80$

ความดันสูญเสียระหว่างอัตราการไหลต่ำสุดถึงอัตราการไหลสูงสุด ไม่เกิน 0.63 bar

ส่วนประกอบสำคัญ  
Model MBA-p



Number	Part' name	Materials
1	Check Pointer	Plastics
2	Dial Hand	Plastics
3	Lid	Plastics
4	Upper Case	Plastics
5	Register Box	Plastics
6	Magnetic Shield	Steel (Zinc Coated)
7	Ruby	Polycrystal
8	Strainer	Plastics
9	Vane Wheel Spindle	Plastics
10	Body	Plastics
11	Measuring Chamber	Plastics
12	Regulator (Inner)	Plastics
13	Pivot Washer	Stainless Steel
14	Push Nut	Stainless Steel
15	Pivot	Stainless Steel
16	Vane Wheel	Plastics
17	Glass	Tempered Glass
18	Ring Plate No.1	Plastics
19	Ring Plate No.2	Plastics
20	O-Ring Seal Box and Body	EPDM
21	O-Ring Seal Vacuum	EPDM
22	Magnet	Barium Ferrite

“ นำเสนอสินค้าและบริการที่ลูกค้าพึงพอใจ ”  
“ Providing goods and services for customer's satisfaction ”



www.uhm.co.th



LIND@uhmgroup

จัดจำหน่ายโดย : Distributor

บริษัท ยูเอชเอ็ม จำกัด  
UHM CO., LTD.

บริษัท สหมิเตอร์ จำกัด  
SAHA METER CO., LTD.

185/3 ถนนราชดำริ แขวงลุมพินี เขตปทุมวัน กรุงเทพฯ 10330  
185/3 Rachdamri Rd., Lumpini, Patumwan, Bangkok 10330, Thailand.  
Tel: (662) 651-9111 (20 Lines) Fax: (662) 255-4357-9  
www.uhm.co.th e-mail : info@uhm.co.th

ผู้แทนจำหน่าย / Dealer

