



มาตรวัดน้ำตราทีเอซี TAC WATER METER

MODEL MBA



ปรับปรุงเดือน มีนาคม 2563

Effective : March 2020

เริ่มใช้ตั้งแต่ : มีนาคม 2563

DOWNLOAD
UHM GROUP
Mobile Application



TAC WATER METER

Turbine Water Meter Model : MBA

มาตรวัดน้ำรุ่น MBA เป็นมาตรวัดน้ำ 2 ชั้น ประเภทหน้าปิดหึ่งที่ออกแบบให้ชุดเกียร์ในท้องชุดเครื่องบันทึกขับเคลื่อนตามการหมุนของใบพัดโดยอาศัยการเหนี่ยวนำของแม่เหล็กที่อยู่บนยอดใบพัดกับแม่เหล็กที่อยู่กับชุดเกียร์ และหน้าปิดมาตรถูกออกแบบให้ขนาดของตัวเลขที่แสดงปริมาณการใช้น้ำให้มีขนาดที่เหมาะสมต่อการจดบันทึก และสามารถแสดงได้ละเอียดถึงหน่วยย่อยของลิตร ตัวเรือนมาตรผลิตจากทองเหลืองบรอนซ์ ที่ผ่านการทดสอบคุณสมบัติสำหรับน้ำดื่ม



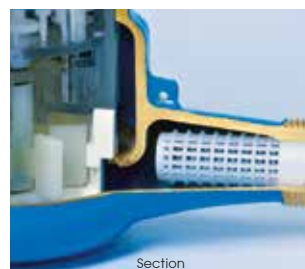
โรงงานผลิตที่ได้รับการรับรองระบบบริหารงาน
คุณภาพ ISO 9001 : 2015



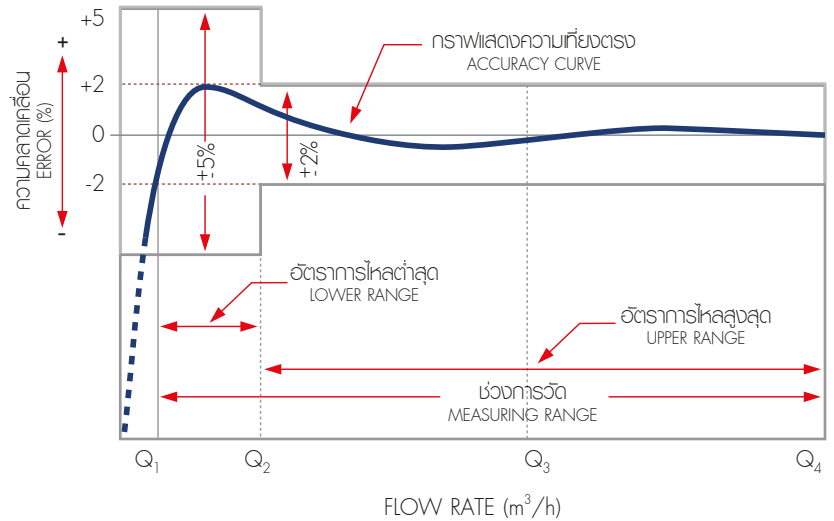
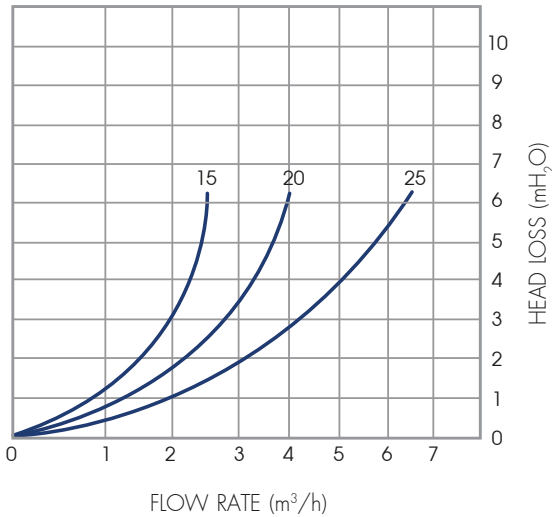
- อายุการใช้งานยาวนานคุ้มค่า
- มีความเที่ยงตรงสูง
- อ่านค่าง่าย ชัดเจน
- อัตราการไหลเริ่มแรกต่ำ

ลักษณะการออกแบบ

1. ตัวเรือนมาตรได้ถูกออกแบบให้มีส่วนโค้งเว้าเพื่อการควบคุมทิศทางการไหลของน้ำเข้าสู่ห้องวัดปริมาณน้ำให้สามารถวัดปริมาณน้ำที่ไหลผ่านได้เที่ยงตรงถึงแม้อยู่ในช่วงของอัตราการไหลต่ำ
2. ตัวเรือนผลิตด้วยทองเหลืองบรอนซ์ ที่ผ่านการทดสอบผลกระทบกับน้ำ และมีความแข็งแรงทนทาน
3. มาตรวัดน้ำ MBA ได้มีการจัดวางตำแหน่งชิ้นส่วนภายในได้อย่างเหมาะสมกับการไหลของกระแส น้ำ จึงทำให้สามารถวัดปริมาณได้อย่างเที่ยงตรง
4. มาตรวัดน้ำ MBA มีอุปกรณ์ป้องกันการรบกวนจากสนามแม่เหล็กภายนอก จึงทำให้มาตรสามารถวัดปริมาณน้ำไหลได้อย่างแม่นยำมีประสิทธิภาพสูงสุดตลอดอายุการใช้งาน



คุณสมบัติการใช้งาน



รายละเอียดอัตราการไหล	15 มม. 1/2"	20 มม. 3/4"	25 มม. 1"
อัตราการไหลต่ำสุดที่อัตราเมื่อเหลือเมื่อขาดไม่เกิน ± 5% (ลบ.ม./ชม.) Q1	0.031	0.05	0.08
อัตราการไหลเปลี่ยนช่วงที่อัตราเมื่อเหลือเมื่อขาดไม่เกิน ± 2% (ลบ.ม./ชม.) Q2	0.05	0.08	0.126
อัตราการไหลสูงสุดที่อัตราเมื่อเหลือเมื่อขาดไม่เกิน ± 2% (ลบ.ม./ชม.) Q3	2.5	4	6.3
อัตราการไหลทนทานสูงสุดไม่เกิน ± 2% (ลบ.ม./ชม.) Q4	3.125	5	7.875
อัตราการไหลเริ่มแรก (ลิตร/ชม.)	8	10	12

- วัดที่ปริมาตรต่ำสุด 0.1 ลิตร ถึง สูงสุด 9,999 ลบ.ม.
- อุณหภูมิใช้งานสูงสุด 50 องศาเซลเซียส
- ความดันใช้งานสูงสุด 10 bar

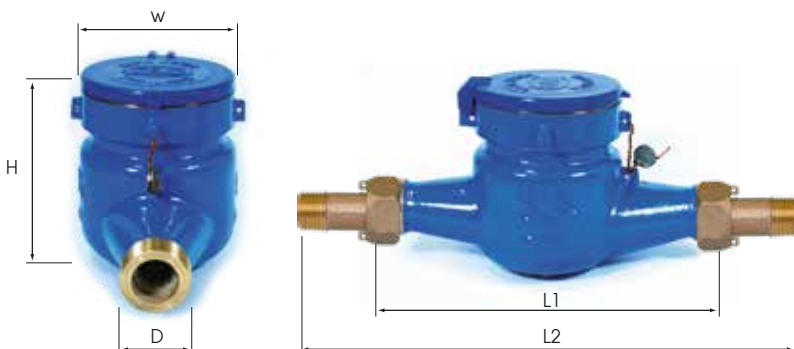
ตามมาตรฐาน ISO 4064

Accuracy Class 2

$Q_3/Q_1 = 80$

ความดันสูญเสียระหว่างอัตราการไหลต่ำสุดถึงอัตราการไหลสูงสุด ไม่เกิน 0.63 bar

MBA Dimensions



หลักการอ่านค่า



ขนาด		MBA 15	MBA 20	MBA 25
ความยาวมาตรวัดน้ำ (มม.)	L1	165	190	225
ความยาวมาตรวัดน้ำพร้อมขาขู้นี้น (มม.)	L2	248	311	381
ความกว้าง (มม.)	W	95	95	100
ความสูง (มม.)	H	100	115	120
ขนาดเกลียวนอก (มม.)	D	26.4	33.2	41.9
จำนวนเกลียว/นิ้ว		14	11	11

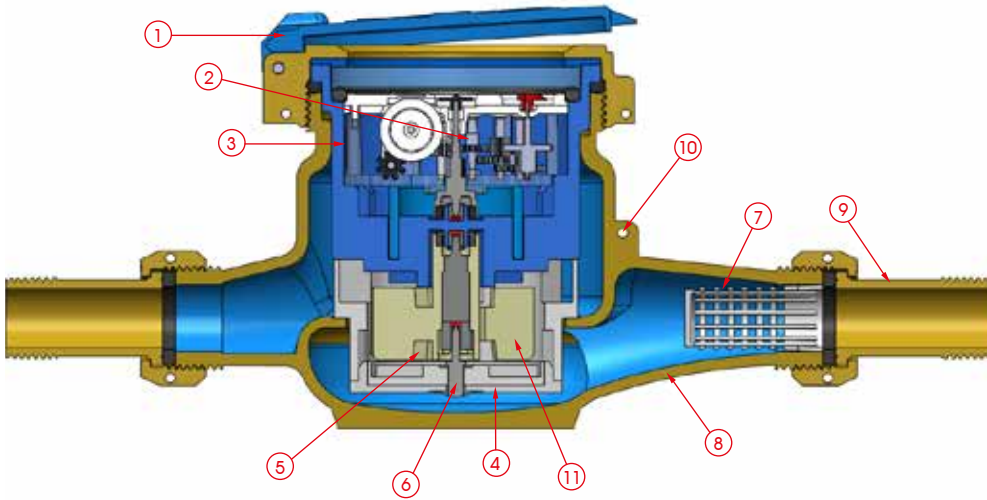
Model : MBA

ขนาดมาตรฐาน 15 / 20 / 25 mm.

Accuracy Class 2

$Q_3/Q_1 = 80$

ส่วนประกอบสำคัญ Model MBA



Number	Thai	English	Materials
1	ฝา	Lid	Plastics
2	เครื่องบันทึก	Register	Plastics
3	ตัวเรือนบน	Upper Casing	Bronze
4	ตัวเรือนล่าง	Lower Casing	Bronze
5	ห้องวัดน้ำ	Measuring Chamber	Plastics
6	แกนหมุน	Pivot	Stainless Steel
7	ตัวกรองน้ำ	Strainer	Plastics
8	ตัวเรือนหลัก	Body Casing	Bronze
9	ข้อต่อ	Coupling	Bronze
10	ช่องสำหรับผนึก	Sealing	Bronze
11	ใบพัด	Vane Wheel	Plastics

“ นำเสนอสินค้าและบริการที่ลูกค้าพึงพอใจ ”

“Providing goods and services for customer's satisfaction”



www.uhm.co.th



LIND@uhmgroup

จัดจำหน่ายโดย : Distributor

บริษัท ยูเอชเอ็ม จำกัด
UHM CO., LTD.

บริษัท สหมีเตอร์ จำกัด
SAHA METER CO., LTD.

185/3 ถนนราชดำริ แขวงลุมพินี เขตปทุมวัน กรุงเทพฯ 10330
185/3 Rachdamri Rd., Lumpini, Patumwan, Bangkok 10330, Thailand.
Tel: (662) 651-9111 (20 Lines) Fax: (662) 255-4357-9
www.uhm.co.th e-mail : info@uhm.co.th

ผู้แทนจำหน่าย / Dealer

