

แคลมป์ปัดแยก

สำหรับท่อ HDPE และ PVC

TAPPING SADDLE CLAMP

แคลมป์ปัดแยก **ตรา พีบีพี**
มาตรฐานการประปา

"พีบีพี" อุปกรณ์ระบบประปา มาตรฐานสากล



แคลมป์ปัดแยก ตรา พีบีพี

แคลมป์ปัดแยกเป็นอุปกรณ์เชื่อมต่อที่ออกแบบสำหรับอำนวยความสะดวกในการติดตั้งท่อแยก (ท่อบริการ) ออกจากท่อประธาน ซึ่งเป็นท่อเอชดีพีอีหรือท่อพีวีซี แคลมป์ปัดแยกผลิตจาก Polypropylene พร้อมกับมีปะเก็นยางป้องกันการรั่วผลิตจาก EPDM ซึ่งแคลมป์ปัดแยกชนิดนี้ถูกออกแบบมาให้ใช้งานง่าย การใช้งานมีลักษณะเป็นแบบฝาประกบประกบเข้าหากันเพื่อรัดท่อ HDPE หรือ PVC เพื่อแยกออกมาเป็นเกลียวใน ด้านหนึ่งของฝาประกบจะเป็นบานพับ (HINGE) และอีกด้านหนึ่งเป็นด้านที่เป็นจุดล๊อคโดยการใช้สลักเกลียวเพียง 2 ตัว เป็นตัวยึดเข้าหากัน

การติดตั้งแคลมป์ปัดแยก



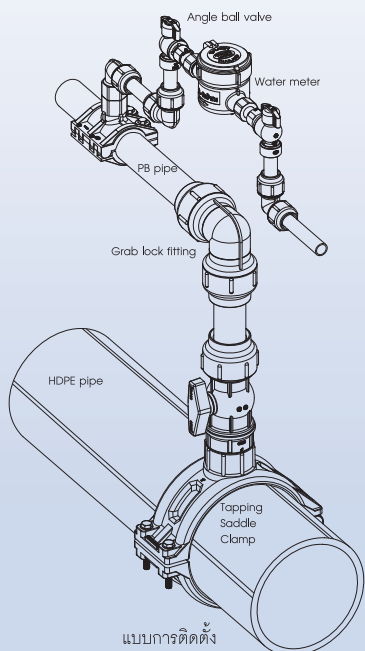
1. คลายน็อตทั้งสองตัวออก นำแคลมป์สวมเข้ากับท่อ



2. ขันน็อตทั้งสองตัวให้แน่น



3. ตรวจสอบความเรียบร้อย



คุณสมบัติเด่น

- ติดตั้งง่าย สะดวก
EASY INSTALLATION
- อายุการใช้งานยาวนาน
LONG SERVICE LIFE
- ประหยัดเวลาติดตั้ง
TIME SAVING
- ราคาถูก
LOW COST
- ไม่เป็นสนิม
NON-CORROSIVE
- ลดปริมาณน้ำสูญเสีย
REDUCE WATER LOSS
- สามารถใช้ได้กับท่อเอชดีพีอี และพีวีซี
FOR HDPE AND PVC PIPE

ขนาด Saddle Clamp ตรา PBP

ชนิดของท่อ	ขนาด (มม.)
ท่อเอชดีพีอี (HDPE) ●	110, 160, 180, 225, 280 และ 315
ท่อพีวีซี (PVC) ●	100, 150, 200, 250, และ 300



PRICE LIST

FEMALE TAPPING SADDLE CLAMP

เอกสารแจ้งราคาแคล้มป์รัดท่อ HDPE, PVC **ตรา พีบีพี**



ขนาด mm. x in.	ราคา (บาท)
110 x 1/2", 3/4", 1", 1 1/2". 2"	605
160 x 3/4", 1", 1 1/2". 2"	1,150
180 x 3/4", 1", 1 1/2". 2"	1,350
225 x 3/4", 1", 1 1/2". 2"	1,900
250 x 3/4", 1", 1 1/2". 2"	2,600
280 x 3/4", 1", 1 1/2". 2"	3,000
315 x 3/4", 1", 1 1/2". 2"	3,200



ขนาด mm. x in.	ราคา (บาท)
100 x 1/4", 3/4", 1", 1 1/2". 2"	650
150 x 3/4", 1", 1 1/2". 2"	1,000
200 x 3/4", 1", 1 1/2". 2"	1,450
250 x 3/4", 1", 1 1/2". 2"	1,820
300 x 3/4", 1", 1 1/2". 2"	2,000



ข้อมูลเพิ่มเติม
www.uhm.co.th

หมายเหตุ

- ใบแจ้งราคานี้ไม่รวมภาษีมูลค่าเพิ่ม
- ราคาอาจเปลี่ยนแปลงได้โดยมีต้องแจ้งให้ทราบล่วงหน้า

“ นำเสนอสินค้าและบริการที่ลูกค้าพึงพอใจ ”

“ Providing goods and services for customer's satisfaction ”



จัดจำหน่ายโดย : Distributor
บริษัท ยูเอชเอ็ม จำกัด
UHM CO., LTD.

185/3 ถนนราชดำริ แขวงลุมพินี เขตปทุมวัน กรุงเทพฯ 10330
185/3 Rachdamri Rd., Lumpini, Patumwan, Bangkok 10330, Thailand.
Tel. (662) 651-9111 (20 Lines) Fax: (662) 255-4357-9
www.uhm.co.th e-mail : info@uhm.co.th

ผลิตโดย : Manufacturer

บริษัท พีบี ไพพ์ (ไทยแลนด์) จำกัด
PB PIPE (THAILAND) CO., LTD.

ปรับปรุงวันที่ 5 กรกฎาคม 2561

Effective : 5 July 2018

เริ่มใช้ตั้งแต่ : 5 กรกฎาคม 2561

Download
UHM GROUP
Mobile Application



Android



iOS